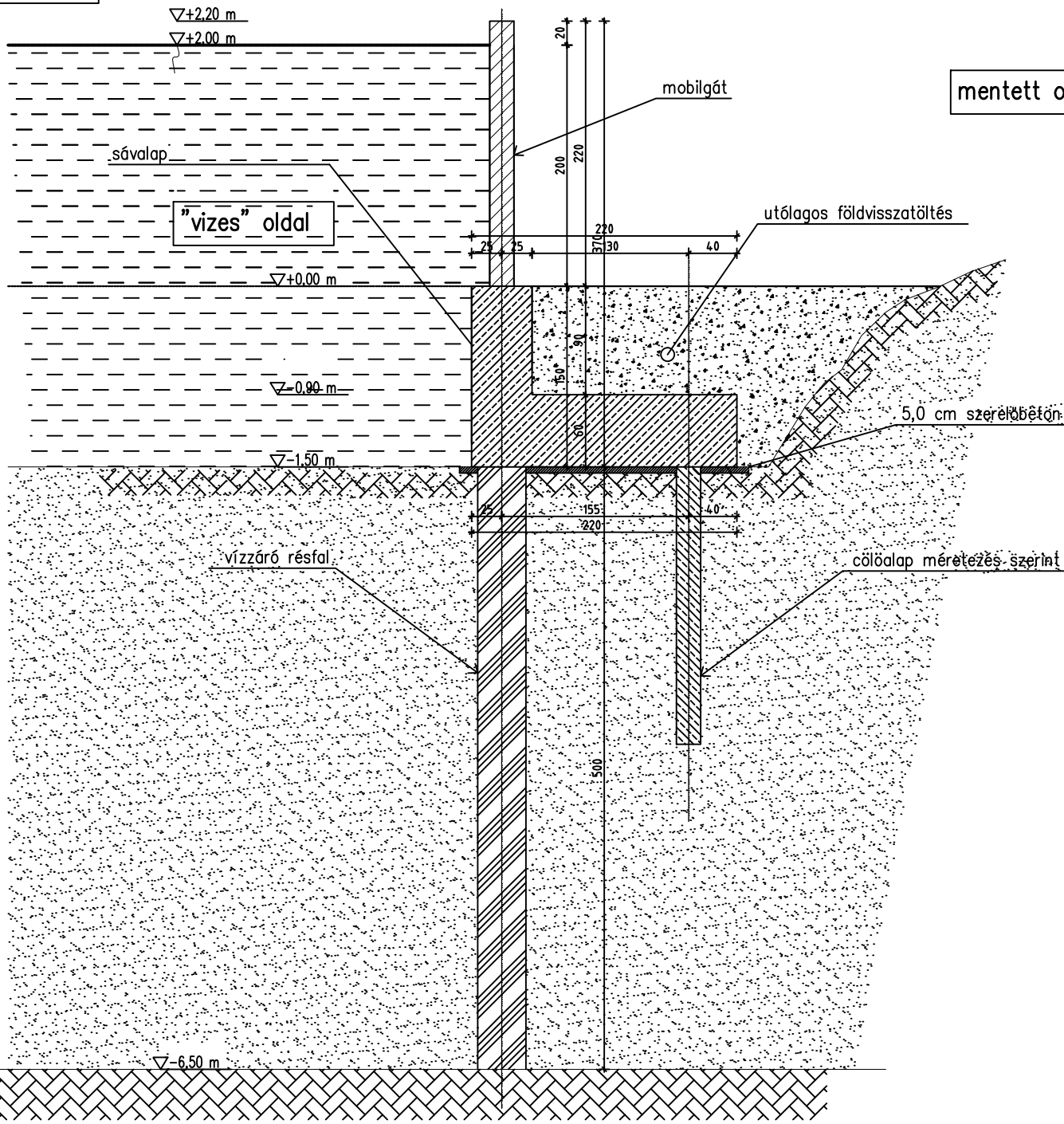


2+278 - 2+330

# MOBILGÁT ALAPOZÁSÁNAK CSOMÓPONTI RÉSZLETE

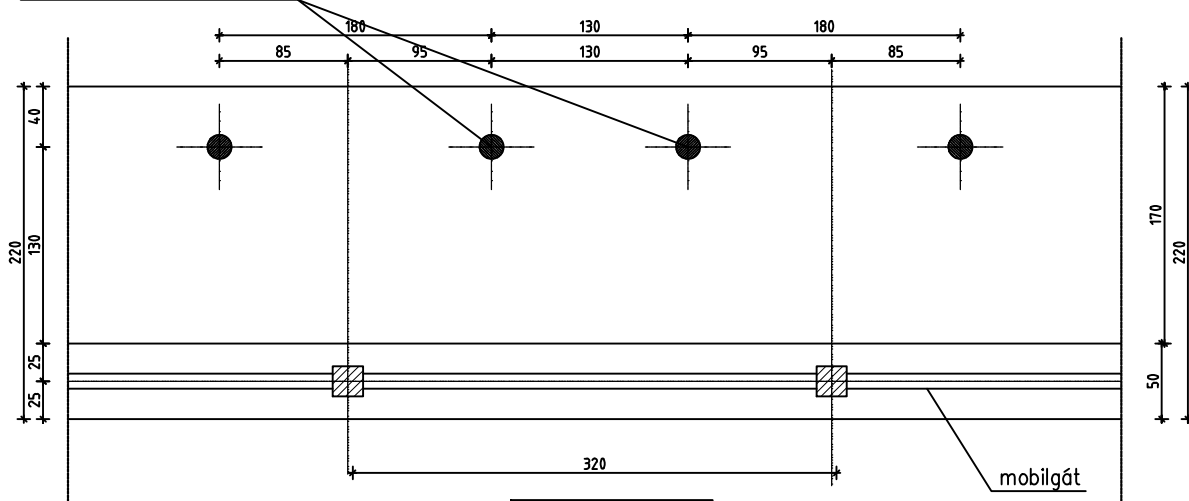
m.Bf.: 103,27 m = +0,00

m=1:25



Felülnézet M=1:25  
cölöpalap méretezés szerint

mentett oldal



"vizes" oldal